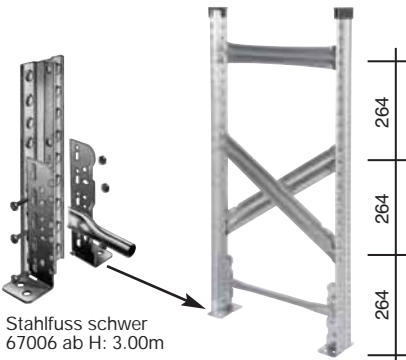


Montage - Anleitung für Super 2 + 3



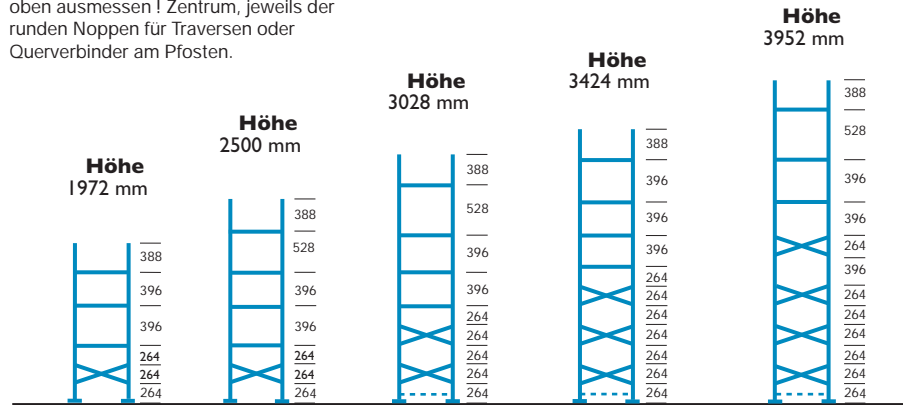
Montagediagramm für Rahmen:

Rahmen mit X-Traversen



Stahlfuss schwer 67006 ab H: 3.00m

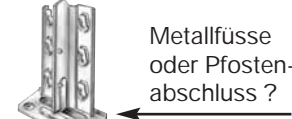
Abstand in mm, von unten nach oben ausmessen! Zentrum, jeweils der runden Noppen für Traversen oder Querverbinder am Pfosten.



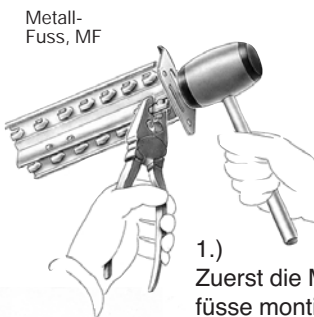
Abdeck-Kappe = Kunststoff-Fuss



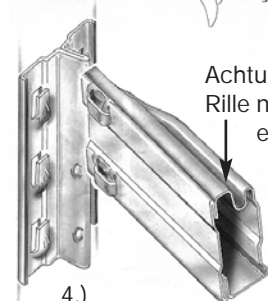
Kunststoff-Fuss



Metallfüsse oder Pfostenabschluss?



1.) Zuerst die Metallfüsse montieren!

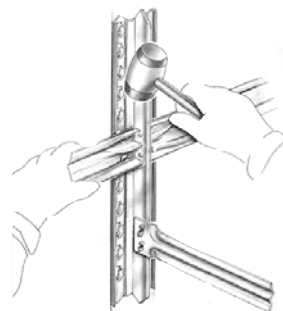


Achtung: Träger mit Rille nach oben! einhängen

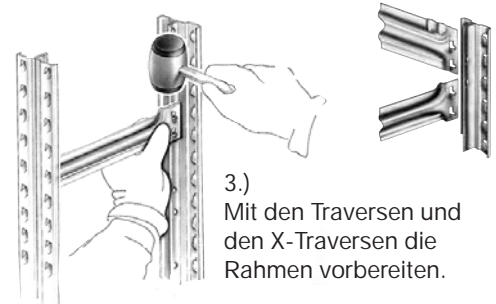
4.) Die Tablarträger so an den Pfosten einhängen.



2.) Bitte nach diesem Montage - Diagramm oben, die Rahmen zusammenmontieren.

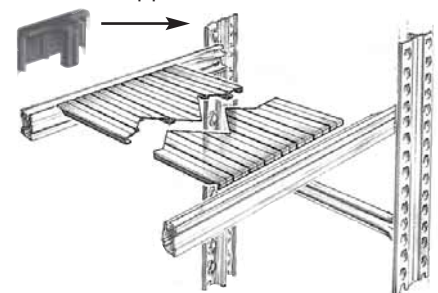


5.) Zuerst die hinteren Träger im Grundfeld einhängen, damit man die Tablarabstände festlegen kann. Danach die vorderen Träger einhängen!



3.) Mit den Traversen und den X-Traversen die Rahmen vorbereiten.

Abdeck-Kappe.



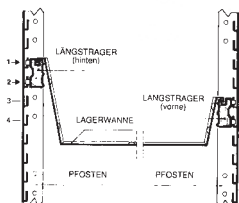
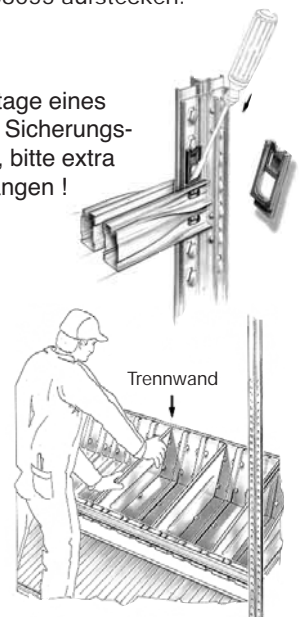
6.) Die Bodenpaneele auf die Träger legen.
Wenn extra bestellt: Als Abschluss oben am Pfosten noch die Abdeck-Kappen Artikel-Nr. 68055 aufstecken.



Typ: EK

Beispiel einer Verbindung zweier Pfosten mittels Doppelregalverbinder

Montage eines PVC Sicherungsclips, bitte extra verlangen!



7.) Beachten Sie, dass bei den Lagerwannen die vorderen Träger immer um 2 Lochungen tiefer eingehängt werden, damit der Wannensboden waagrecht ist. Siehe linke Zeichnung!